



预处理专家  
PRETREATMENT EXPERT

友朗  
环境



SHANGHAI

YOULONG

上海友朗环境科技有限公司

专业提供用于烟气分析系统的预处理部件  
Shanghai YouLong Environment Protect Science&Technology Co.,Ltd.

# 上海友朗环境科技有限公司



上海友朗环境科技有限公司专业致力于烟气/气体采样、预处理、测量部件/仪表的研发、生产、销售及推广，是伴随中国CEMS行业共同成长起来的高新技术企业。

公司拥有多个成熟的产品系列，如样气冷凝器、烟气采样器（采样探头）、温压流一体监测仪、湿度监测仪、氮氧化物转换炉、气水分离单元、注酸单元、蠕动泵、伴热管线、烟气过滤器、流量/湿度报警模块、露点测量模块和气管接头等。

公司拥有一支专业扎实的研发队伍，有着丰富的产品现场应用经验，针对化工厂、电厂、钢厂、冶金、垃圾处理和船用等各应用现场都能提供成熟的产品和解决方案。我们为行业内的多家大客户提供优质和个性化的服务。

我们本着用心、尽心、专注的企业精神，为用户提供最好的产品、最好的服务和最好的技术支持！

## 目录 CONTENT

◆	样气冷凝器	01
	应用于抽气式气体分析过程，分离样气中的水蒸气	
◆	温压流一体监测仪	04
	可在高温、高湿、高尘工况下连续工作的综合性监测仪表	
◆	烟气采样器	05
	应用于抽气式气体分析过程，高温、高湿、高尘环境下连续采样	
◆	湿度监测仪	08
	容式/氧化锆测量原理，机柜/现场安装型式	
◆	气管和接头	09
	耐温抗腐蚀的非金属气管和卡套接头	
◆	蠕动泵	10
	用于冷凝水的排放或液体注入，有多种结构型式可选	
◆	功能单元	11
	气水分离单元、注酸单元、脱氨单元、氮氧化物转换炉	
◆	功能模块/传感器	12
	用于样气分析前的露点测量、湿度报警、流量报警	
◆	烟气过滤器	13
	高品质过滤器，多种滤芯材质和过滤精度可选	
◆	伴热管线	14
	带加热的气体柔性连接软管	
◆	便携产品	15
	非在线式单次测量设备	
◆	其它产品	16
	友朗可提供的其它产品和老型号产品	

# 样气冷凝器



样气冷凝器的主要功能是采用冷凝法对含有水分的样气进行快速脱水，为在线气体分析仪表提供干燥的组分稳定的样品气体，避免潮湿样气中的腐蚀性气体结露对分析仪表的损坏。其在保证脱水率的同时也应尽可能的减少样气中易溶于水的气体组分的丢失。

无氟环保，强力制冷

精确控温，露点稳定

双级冷凝，高效脱水

避水玻璃，低丢失率

使用简单，维护方便

压缩机冷凝器



供电电源：220V AC 50Hz

额定功率：200W

环境温度：5°C ~ 50°C

样气压力：≤0.3MPa

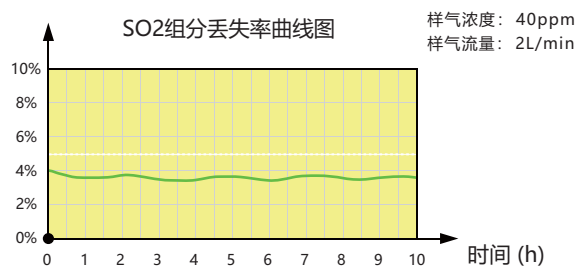
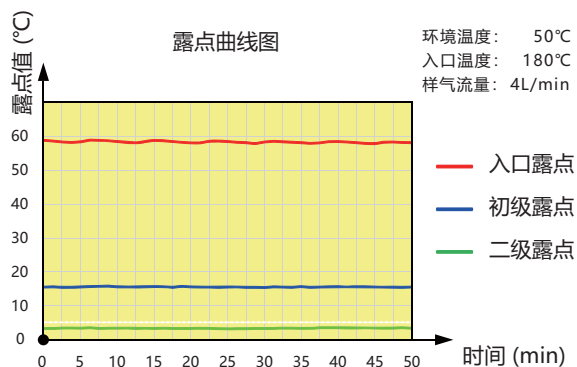
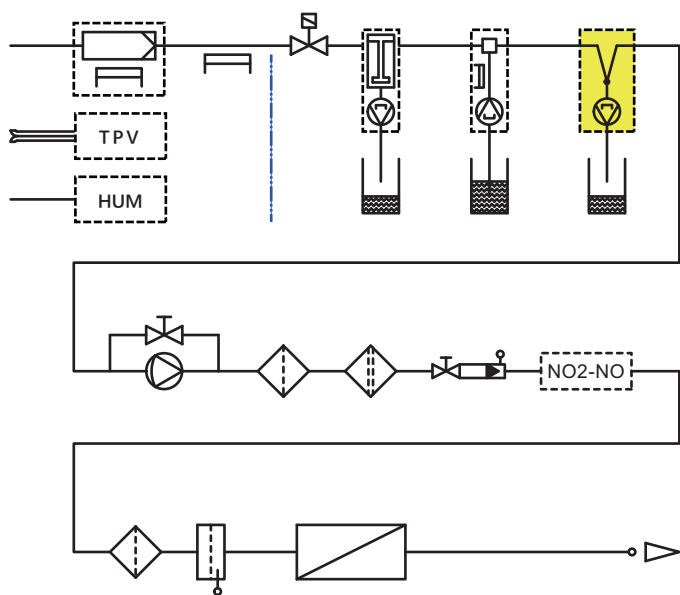
出口露点：≤4°C

处理能力：4NL/min

脱水效率：≥90%

组分丢失：≤5%

报警功能：高低温报警



# 样气冷凝器



## 压缩机冷凝器选型

CEC	□	□	□	- □□	□□	□□	□□	□□	□□
系列代号	结构形式 2: 壁挂安装 3: 面板安装	工艺编号 0: 常规	蠕动泵 0: 无蠕动泵 1: 配蠕动泵  蠕动泵用于将冷凝水持续平稳排出	热交换管 AA: A+A AB: A+B BB: B+B  A管冷凝迅速 B管冷凝充分	接口选项 省略: 标准 5U: 5U面板 7U: 7U面板 XU: 非标  5U、7U选项仅限于面板安装机构	泵转速 缺省: 不配 R2: 5rpm R3: 10rpm R4: 20rpm RX: 其它	控制器 C1: 常规 CE: 智能	露点测量 省略: 不配 W1: 配备	信号输出 省略: 不配 T1: 4~20mA

CEC200



CEC201



CEC300



体积小，重量轻

进口器件，制冷可靠

PID控温，超高精度

冷凝级数，单双可选

避水表面，低丢失率

半导体冷凝器



## 半导体冷凝器 BMS250

供电电源: 220V AC 50Hz

额定功率: 120W

环境温度: 5°C ~ 45°C

样气压力: ≤0.3MPa

出口露点: ≤5°C

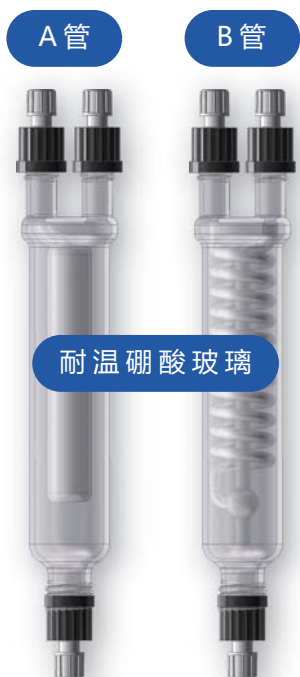
处理能力: 3NL/min

脱水效率: ≥90%

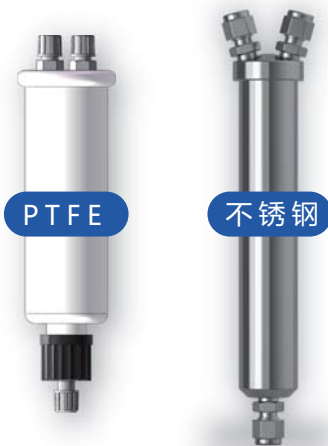
组分丢失: ≤5%

报警功能: 高低温报警

热交换管有多种型式和规格可选，常规玻璃材质的热交换管分为A型管和B型管两种，A型管为喷气流设计，迅速对样气冷凝，减少液气接触时间，进而减少组分丢失；B型管为螺旋气流设计，样气在狭长的螺旋管道内充分冷凝，脱水效果更好。



在考虑特殊腐蚀性气体时，您可能还需要聚四氟乙烯或不锈钢等特殊材质的热交换管。



为了减少被测气体中SO<sub>2</sub>等水溶性组分的丢失，应尽可能的减少被测气体与冷凝水的接触时间，故热交换管的结构就显得尤为重要，特殊设计的A型热交换管采用了喷气流设计，进气在真空管的保护下保持了高的温度和湿度，仅在真空管下部喷出时迅速被冷却并分离出冷凝水，随后被测气体经由上部出口排出，冷凝水沿管壁经由下部的排水口排出。



友朗冷凝管采用了特殊的防聚水玻璃，使得冷凝水不能在内壁上聚集和停留（见上图左侧管），这就进一步的减少了被测气体和冷凝水的接触时间，从而最大程度减少了SO<sub>2</sub>等水溶性组分的丢失。

# 温压流一体监测仪



TPV系列温压流一体监测仪是一种针对烟气管道的温度、压力、差压、流速等参数进行采集测量的综合性监测设备。是一种可在高粉尘、高温、高湿和高腐蚀性环境下连续使用的仪表。监测仪运行状态下循环采集烟道中烟气参数并实时传输给系统用于监测和控制。



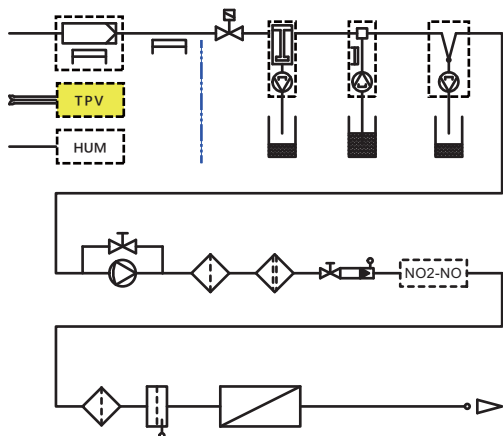
测量准确，品质稳定

界面优良，使用简单

功能完善，组态可调

密码功能，安全可靠

结构合理，使用灵活



- 环境温度：-20℃ ~ +60℃
- 供电电源：220V AC 50Hz / 24VDC
- 准确度：±5%FS
- 反吹气源压力：0.3MPa ~ 0.8MPa
- 烟气温度范围：0℃ ~ 300℃
- 动压范围：0Pa ~ 1kPa
- 静压范围：60kPa ~ 140kPa
- 流速范围：0m/s ~ 40m/s
- 输出信号：3路 (4 ~ 20)mA/Modbus

TPV	- □□	□□	□□	- □□	□□	□□	□□
TPV 系列	皮托管材质	皮托管长度	电 源	反吹压力测量	量程选项	温度选项	接口选项
	M1: 316L	L1: 1200	P1: 220V AC	省略: 不配备	省略: 标准	省略: 标准	省略: 标准
	M2: 304	L2: 1500	P2: 24V DC	Bp: 配备	Rx: 非标	Tx: 非标	Jx: 非标
	Mx: 定制	L3: 1800	Px: 定制				
		L4: 2000					
		Lx: 定制					
—— 也可用 Xx 代表总非标代号 ——							



# 烟气采样器



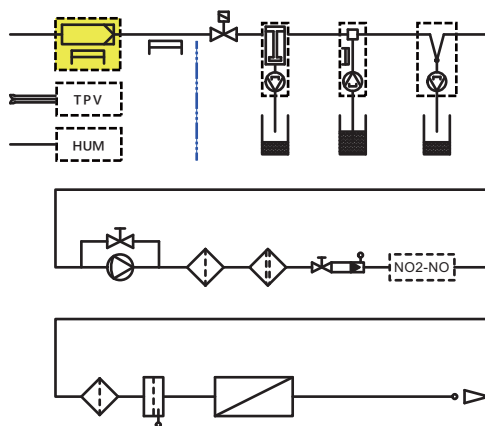
烟气采样器又名烟气采样探头，是抽气式气体分析过程的首个设备，其能够在高尘、高湿、高温下进行连续烟气采样。采样器对烟气进行过滤，在除去固体粉尘的同时进行可控的加热，避免烟气冷凝和化学反应。友朗烟气采样器提供多个系列产品，广泛应用于脱硝、锅炉、垃圾焚烧、焦化、化工、玻璃厂等烟气排放工况，为分析系统提供可靠的保护。

性能稳定，超长寿命

维护方便，无需工具

模块设计，选型灵活

超大口径，避免堵塞



- 供电电源：220V AC 50Hz
- 加热功率：400W
- 环境温度：-20°C ~ 70°C
- 采样压力：0.4Bar ~ 3Bar
- 采样温度上限：600°C
- 加热温度：+120°C ~ +280°C
- 防护等级：IP54
- 功能选型：见选型表
- 可选功能：高低温报警

## 普通SPI系列



## 双臂SPII系列（气电分离设计）





## 加热过滤器组件



友朗烟气采样器的主体结构采用了优质不锈钢材质，加热部分采用耐腐蚀铝合金材质，保证探头在苛刻的环境中的使用寿命，此外考虑到烟气采样器安装位置复杂，很多场合需要由单人单手操作，友朗烟气采样器可以无需专业工具单手操作，方便快捷的更换滤芯。

### 前置过滤器 (选配)



### 不锈钢过滤器



### 其它过滤器



友朗烟气采样器模块化设计，可以方便的针对不同的工况提供不同的配置，比如针对低温烟气提供加热护套组件，针对有害烟气提供根部切断球阀组件等等，具体详细选型请参照附页“烟气采样器选型表”。

### 根部切断球阀附件



### 加热护套附件

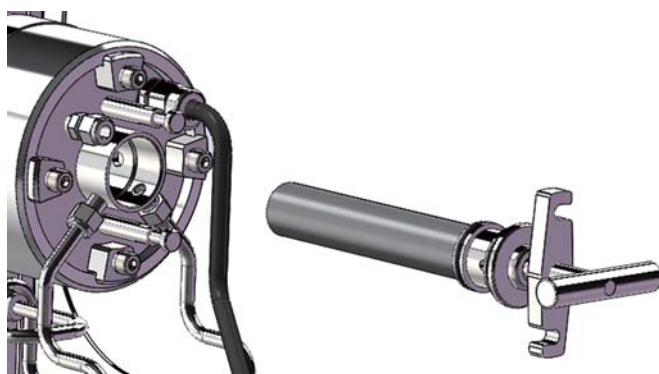


# 烟气采样器



## 防爆SE系列

供电电源: 220V AC 50Hz
加热功率: 400W
环境温度: -20°C ~ 60°C
采样压力: 0.4Bar ~ 3Bar
采样温度上限: 300°C
加热温度: +120°C ~ +180°C
防护等级: 主体加热部分IP68, 其余IP54
防爆标志: Ex d IIC T4 Gb
防爆合格证号: GYB19.1928X



# 湿度监测仪



友朗HC系列、HG系列湿度监测仪是一种针对烟气管道湿度参数进行测量的在线监测设备，两者的主要区别是测量原理和适用烟气温度不同，两个系列监测仪又分别提供抽取测量（机柜安装）和现场直接测量两种结构型号。

友朗湿度监测仪测量准确、品质稳定，使用寿命长，两种检测仪均提供优良的人机界面，用户使用方便快捷，监测仪除提供常规功能外，还可以根据用户要求进行功能定制。

□□	□□□
<b>系列代号</b>	<b>测量方式</b>
HC: 电容式传感器	1000: 抽取测量
HG: 氧化锆传感器	2000: 直接测量

HC1000系列



HC/HG2000系列



适用环境：无可燃性及强腐蚀性气体，灰尘量小于 $1\text{mg}/\text{Nm}^3$ ；  
环境温度： $-20^{\circ}\text{C} \sim +60^{\circ}\text{C}$ ；  
烟气温度：HC系列 $\leq 180^{\circ}\text{C}$ ，HG系列 $\leq 350^{\circ}\text{C}$ ；  
供电电源：220V AC 50Hz；  
最大功率：HC系列75W，HG系列50W；  
准确度： $\pm 1.5\% \text{FS}$ ；  
响应时间： $T_{90} \leq 15\text{s}$ ；  
输出信号：1路（4 ~ 20）mA，负载电阻 $\leq 1\text{k}\Omega$ ；  
通讯协议：RS485/Modbus；  
储存环境： $-20^{\circ}\text{C} \sim +50^{\circ}\text{C}$ ，相对湿度 $\leq 85\%$ 。

两种原理，测量准确

两种安装，使用方便

界面优良，简单快捷

密码功能，安全可靠

品质稳定，寿命超长

# 气管和接头

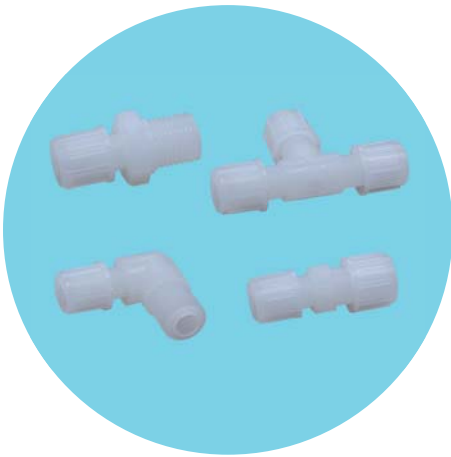


友朗提供F46/PFA材质的气管，气管具有超长的使用寿命、极佳的化学稳定性、超低的摩擦系数和吸附率，是CEMS系统最佳的选择。

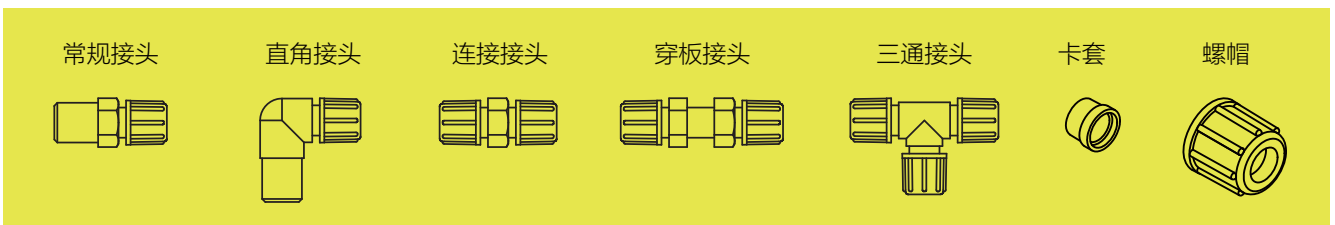


<b>GP0</b>	<b>- □□</b>	<b>- OD□</b>
<b>气管</b>	<b>材质</b>	<b>规格</b>
	F46: 聚全氟乙烯 PFA: 可熔融聚四氟乙烯	6: OD6/4 8: OD8/6

友朗气管接头在CEMS系统被广泛应用，其选用优异的材质精密注塑而成，具有极佳的密封性（耐压0.8MPa）和使用寿命。PVDF材质耐温150℃，耐强酸、强碱等强腐蚀介质，并具有极佳的抗蠕变和抗疲劳性能，PP材质耐温65℃，耐酸、碱、盐液及多种有机溶剂的腐蚀。



□□	/ □□	- OD□□	- □□
<b>材料</b>	<b>接头类型</b>	<b>连接气管的规格</b>	<b>螺纹规格</b>
PV: 聚偏氟乙烯 PP: 聚丙烯	MC: 常规接头 ME: 直角接头 RU: 连接接头 BU: 穿板接头 UT: 三通接头 FF: 卡套 NUT: 螺帽	6: OD6/4 8: OD8/6 6-6: 2×OD6/4 8-8: OD8/6+OD8/6 6-8: OD6/4+OD8/6 6-6-6: 3×OD6/4 8-8-8: 3×OD8/6	缺省: 无螺纹结构 NPT: 美制60°锥管螺纹 PT: 英制55°锥管螺纹 G: 英制55°管螺纹
			除MC和ME接头，此项缺省



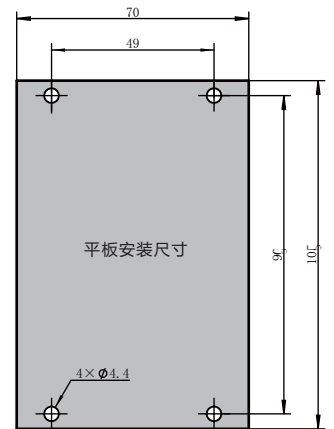
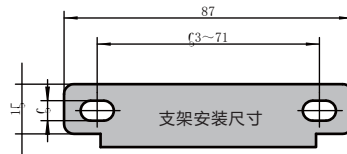
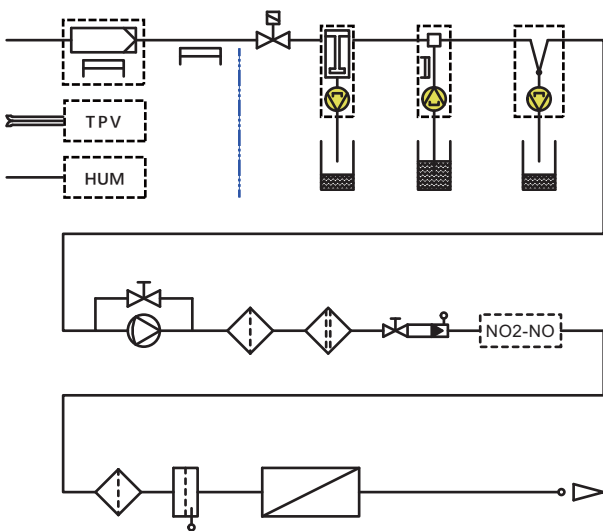
常用接头订货表

订货号	规格型号	订货号	规格型号	订货号	规格型号	订货号	规格型号
TC201	PV/MC-OD6-1/8"NPT	TC223	PV/MC-OD6-1/8"PT	TC235	PV/ME-OD8-1/4"G	TC249	PP/ME-OD6-1/4"G
TC202	PV/MC-OD6-1/4"NPT	TC224	PV/MC-OD6-1/4"PT	TC236	PV/BU-OD6-8	TC250	PP/BU-OD6-6
TC203	PV/BU-OD6-6	TC225	PV/MC-OD6-3/8"PT	TC237	PV/NUT-OD6	TC251	PP/UT-OD6-6-6
TC204	PV/UT-OD6-6-6	TC226	PV/MC-OD8-3/8"PT	TC238	PV/FF-OD6	TC252	PP/MC-OD8-1/4"G
TC212	PV/MC-OD6-1/8"G	TC227	PV/MC-OD8-1/4"PT	TC239	PV/NUT-OD8	TC258	PP/UT-OD8-8-8
TC213	PV/MC-OD6-1/4"G	TC228	PV/ME-OD8-1/4"PT	TC240	PV/FF-OD8	TC262	PP/FF-OD6
TC215	PV/ME-OD6-1/4"G	TC229	PV/ME-OD8-1/4"NPT	TC241	PV/MC-OD6-1/8"NPT	TC264	PP/FF-OD8
TC218	PV/MC-OD8-1/4"G	TC230	PV/RU-OD6-8	TC242	PP/MC-OD6-1/4"NPT	TC267	PV/ME-OD6-1/4"NPT
TC219	PV/UT-OD8-8-8	TC231	PV/RU-OD6-6	TC243	PP/MC-OD6-1/8"G	TC273	PP/RU-OD8-8
TC221	PV/MC-OD6-1/4"G*	TC232	PV/MC-OD6-1/2"PT	TC244	PP/MC-OD6-1/4"G	TC274	PV/MC-OD8-1/2"PT
TC222	PV/BU-OD8-8	TC234	PV/MC-OD8-1/4"NPT	TC246	PP/MC-OD6-1/4"PT		

# 蠕动泵



蠕动泵用于分析系统中冷凝液的回收，友朗蠕动泵在CEMS系统中被大规模应用，性能优异，获得了用户一致的认可。



- 材料扎实，低故障率
- 进口泵管，超长寿命
- 间隙补偿，绝无泄露
- 卡套接头，方便连接
- 结构合理，维护方便

<b>PDP</b>	□	□	□	-	□
蠕动泵	系列号	电源	转速	安装	
	0: 系列 I 1: 系列 II 3: 系列 III	1: 220V AC 2: 24V DC 3: 12V DC X: 定制 2, 3为步进调速电机选项	0: 调速电机 1: 1转/分 5: 5转/分 6: 10转/分 7: 20转/分 X: 其它	缺省: 支架 P: 平板 X: 定制	

供电电源: 220V AC / 24VDC / 12VDC  
 额定功率: 6W (220V供电时)  
 环境温度: -5°C ~ +45°C  
 排液流量: ≤0.3L/h (5转/分时)  
 抽吸能力: 0.22MPa  
 泵管规格: OD7.5/4.3  
 卡套接头: OD6/4  
 出水方向: 右进左出 (默认)  
 安装方式: 支架 / 平板





## 注酸单元

供电电源：220V AC  
 额定功率：30W  
 环境温度：0°C ~ +50°C  
 样气流量：≤5L/min  
 注酸速度：≤0.06L/h  
 磷酸浓度：25% ~ 65% (建议)  
 卡套接头：OD6/4 (样气和磷酸)  
 设备重量：3.5kg

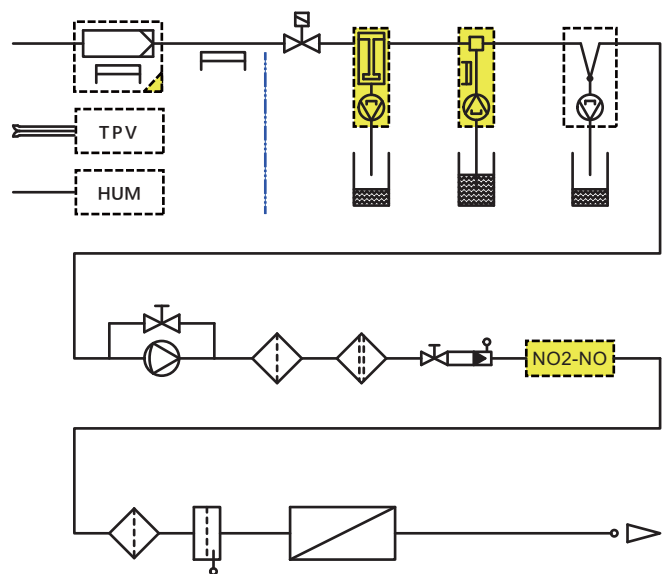
## 气水分离单元

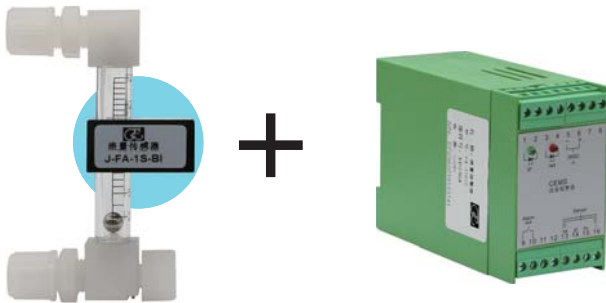


## 氮氧化物转化炉

供电电源：220V AC  
 额定功率：90W  
 加热温度：300°C  
 处理能力：(0.5 ~ 2L)/min  
 转化率：≥95%  
 样气接口：OD6/4  
 安装方式：背板 / 面板

## 除氨单元





## 流量报警模块 FA-J2620

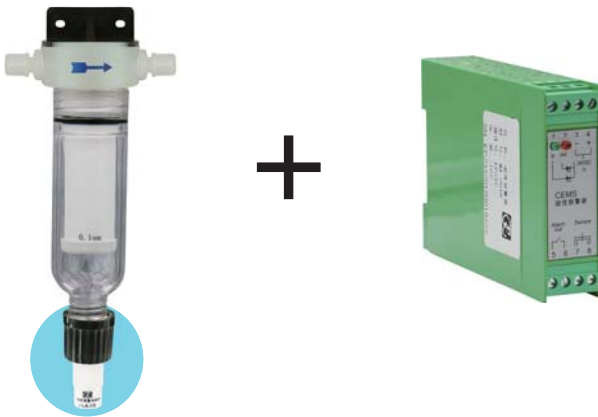
供电电源：24VDC

额定功率：2W

环境温度：-25℃ ~ +60℃

触点容量：30V DC 2A / 125V AC 0.5A

安装尺寸：Φ8 ~ Φ12管径（浮子流量计）



## 湿度报警模块 MA-2610

供电电源：24VDC

额定功率：2W

环境温度：-25℃ ~ +60℃

触点容量：30V DC 2A / 125V AC 0.5A

安装方式：螺口式安装

## 露点仪 MW-1000

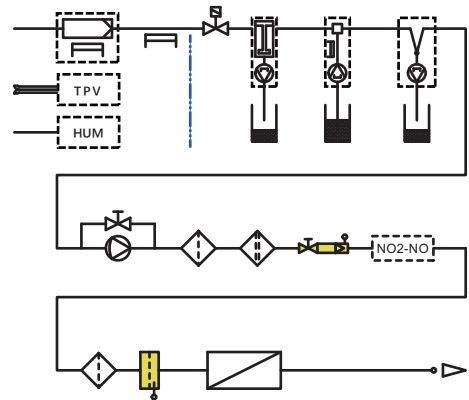
供电电源：24VDC

额定功率：2W

环境温度：-25℃ ~ +60℃

报警输出：30V DC 2A（可选）

输出信号：(4 ~ 20)mA，负载能力750Ω





# 烟气过滤器

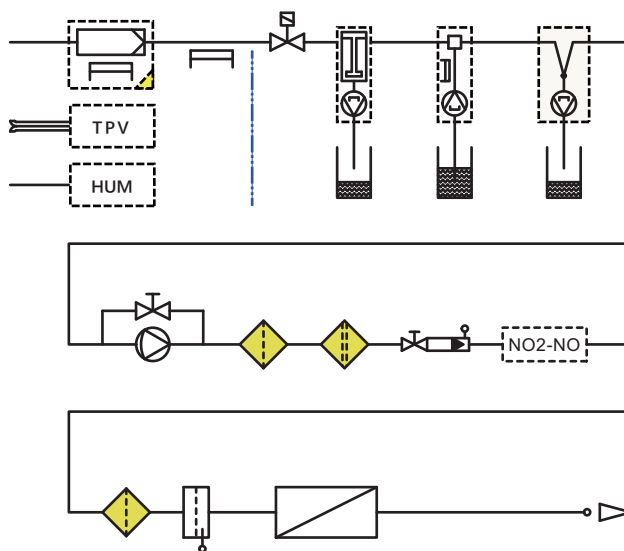


GF-01F0.1G075    GF-02F0.1M075    GF-01F0.1G035



GF	-	□□	□	□	□	□□
系列代号	结构形式	底座材质	滤芯精度	滤芯材质	滤芯长度	
	01: 普通型	P: PP	0.1: 0.1μ	G: 玻纤	035: 35mm	
	02: 带排水	F: 四氟	0.5: 0.5μ	C: 碳化硅	075: 75mm	
			1.0: 1.0μ	M: 高分子		

## 除氨瓶SP110



友朗HLS系列缠绕型伴热管线使用定制的进口电阻加热丝缠绕于高强度、耐腐蚀、耐高温的聚四氟乙烯气管上，整个过程在专业的生产设备上生产，充分保证了加热丝缠绕的均匀性，进而保证了整个管线加热的一致性，避免样气中的部分组分出现冷凝。所有伴热管线均根据客户要求定制生产，确保每根加热管线在现场稳定的工作。

特制阻丝，温度准确

专业绕制，温度均匀

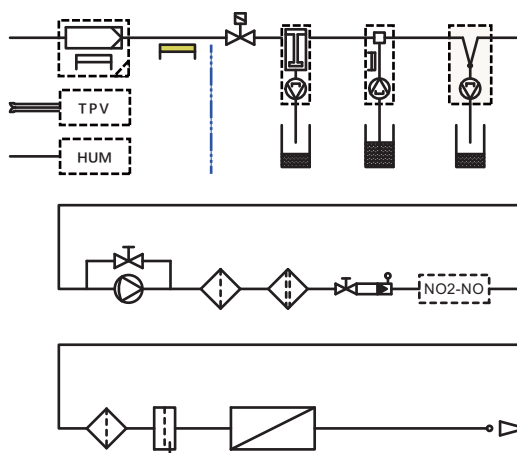
高纯气管，规格可选

多层结构，超长寿命

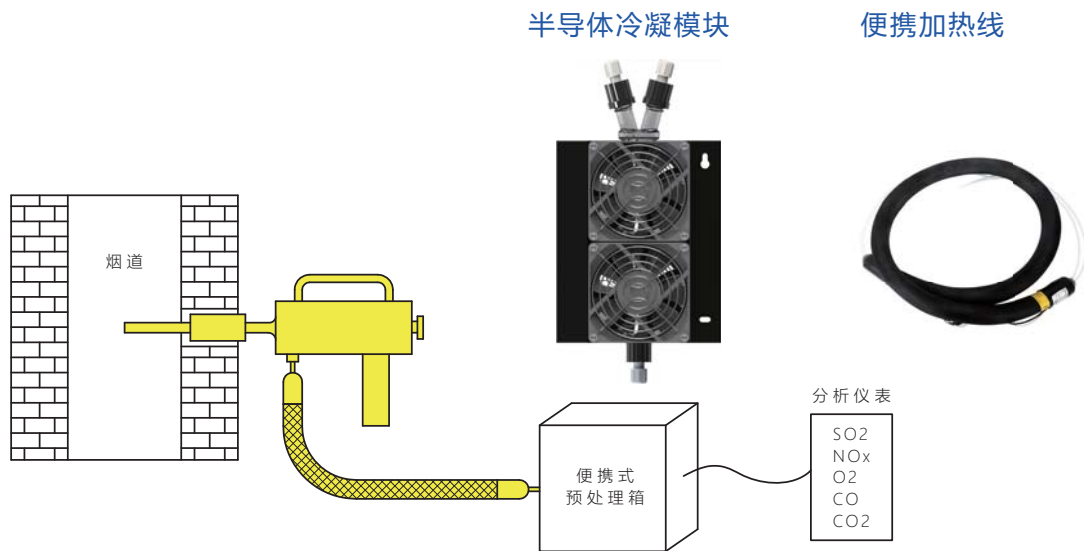
按需定制，贴心服务



电阻加热丝



在进行短时间内采样分析烟气组份时，需要使用便携式采样器等便携式设备，同常规采样器一样，便携式采样器同样能将样气经初步过滤后加热到需要的温度并经伴热管线送至后续的便携式预处理设备内。



## JSP2075 EH/2C/M



供电电源: 220V AC 50Hz
整机功率: 500W
环境温度: -20°C ~ +80°C
烟气温度: Max.600°C
加热温度: 180°C ~ 250°C
采样探杆: 316L, OD10, L=1m (默认)
出气接头: OD8卡套
滤腔容积: 40ml
滤芯规格: 陶瓷2μ
防护等级: IP65
探杆加热: 可选配
整机重量: 4kg

## JSP2050 EH/2S/M2



供电电源: 220V AC 50Hz
整机功率: 450W
环境温度: -20°C ~ +80°C
烟气温度: Max.600°C
加热温度: 150°C
采样探杆: 316L, OD10, L=1m (默认)
出气接头: OD6卡套
滤腔容积: 30ml
滤芯规格: 不锈钢2μ
防护等级: IP65
探杆加热: 可选配
整机重量: 2kg

EC104



EC127



CEC100



HP220-5-03



用心 / 尽心 / 专注

PRODUCTS.....



上海友朗环境科技有限公司  
地址：上海市杨浦区平凉路1398号9号楼3楼  
电话：+86(21)65025722  
传真：+86(21)65894570  
邮箱：sales@youlongcorp.com  
网址：www.youlongcorp.cn

